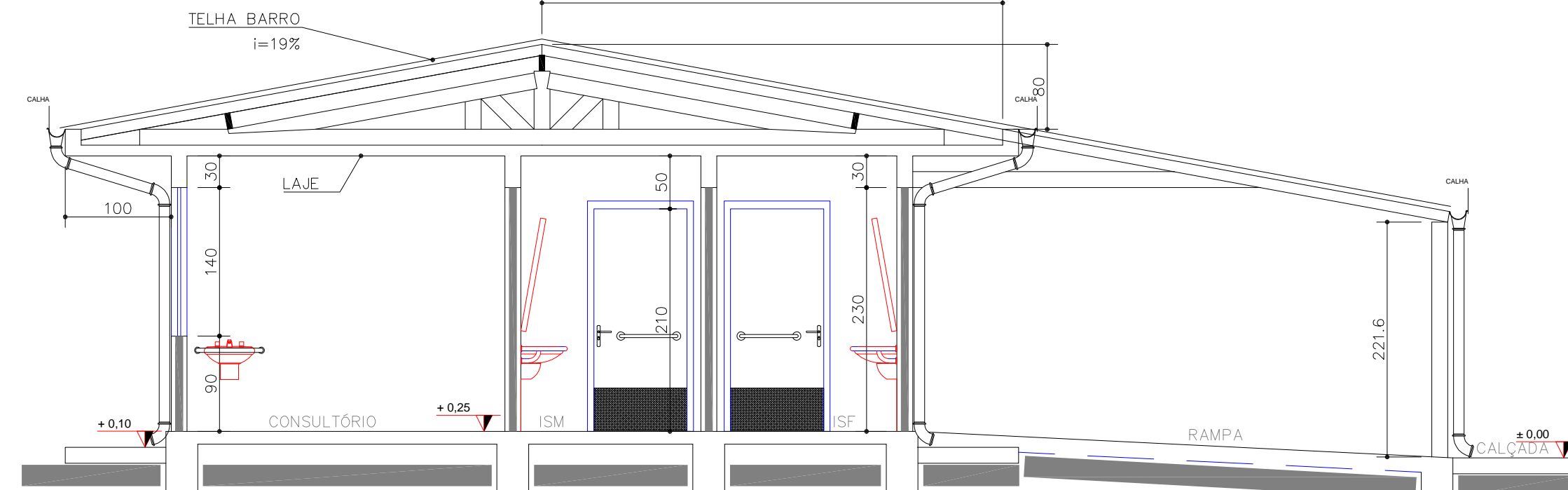
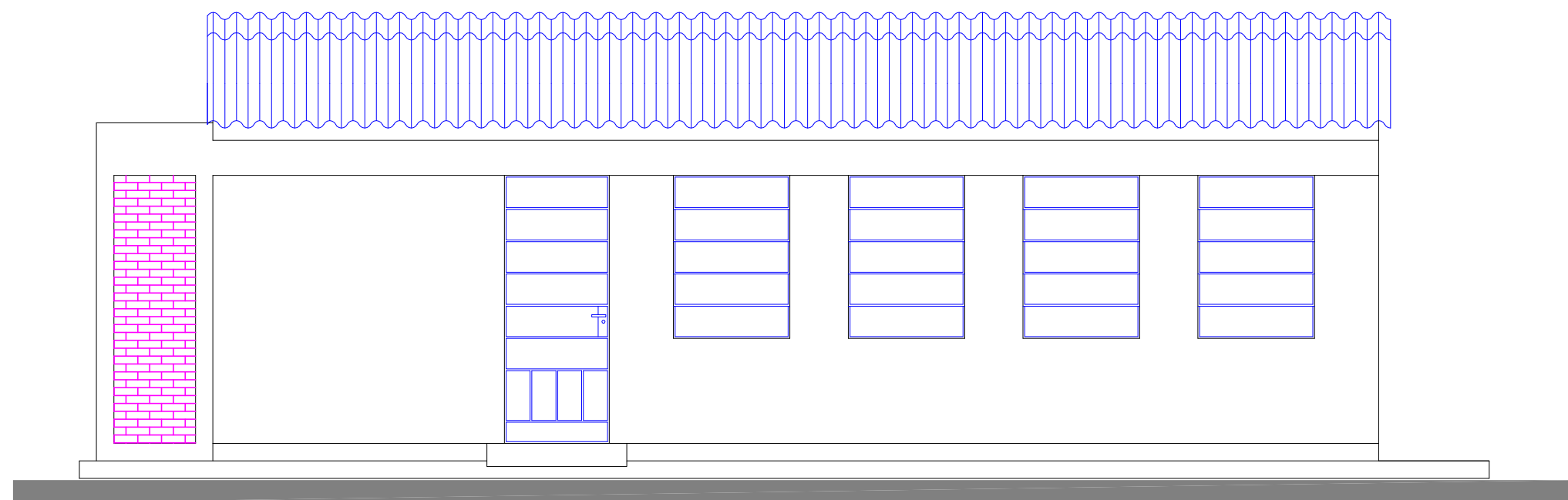


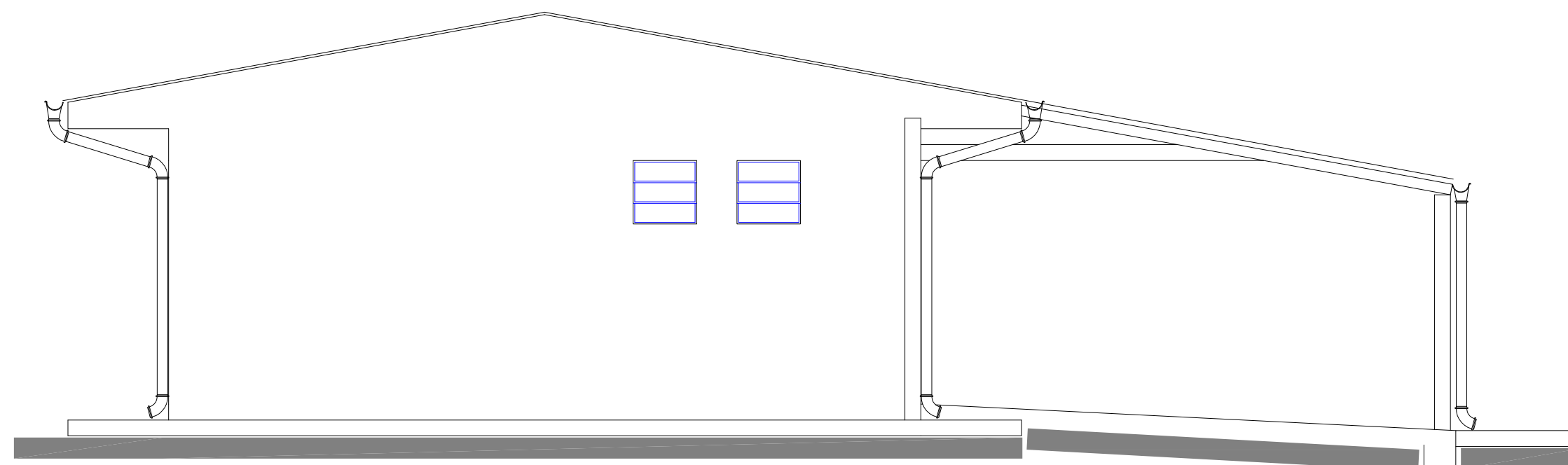
CORTE AA
ESC. 1:50



CORTE BB
ESC. 1:50



ELEVACÃO FRONTAL
ESC. 1:50



ELEVACÃO LATERAL
ESC. 1:50

A COTA DE ARRANJAMENTO DAS ESTACAS DEVERÁ SER RECONSIDERADA NA BARRA DE SOLICITAÇÃO DOS NÍVEIS DO TERRENO E DAS DIMENSÕES DAS BLOCCOS.

- 1 - PRECISAR DO ESTILO DE TELHAS CONTRA CHUVAS E/OU UNIDADE.
- 2 - PRECISAR DO ESTILO DE TELHAS CONTRA CHUVAS E/OU UNIDADE.
- 3 - PRECISAR DO ESTILO DE TELHAS CONTRA CHUVAS E/OU UNIDADE.
- 4 - PRECISAR DO ESTILO DE TELHAS CONTRA CHUVAS E/OU UNIDADE.
- 5 - PRECISAR DO ESTILO DE TELHAS CONTRA CHUVAS E/OU UNIDADE.
- 6 - PRECISAR DO ESTILO DE TELHAS CONTRA CHUVAS E/OU UNIDADE.
- 7 - PRECISAR DO ESTILO DE TELHAS CONTRA CHUVAS E/OU UNIDADE.
- 8 - PRECISAR DO ESTILO DE TELHAS CONTRA CHUVAS E/OU UNIDADE.
- 9 - PRECISAR DO ESTILO DE TELHAS CONTRA CHUVAS E/OU UNIDADE.
- 10 - PRECISAR DO ESTILO DE TELHAS CONTRA CHUVAS E/OU UNIDADE.
- 11 - PRECISAR DO ESTILO DE TELHAS CONTRA CHUVAS E/OU UNIDADE.
- 12 - PRECISAR DO ESTILO DE TELHAS CONTRA CHUVAS E/OU UNIDADE.
- 13 - PRECISAR DO ESTILO DE TELHAS CONTRA CHUVAS E/OU UNIDADE.
- 14 - PRECISAR DO ESTILO DE TELHAS CONTRA CHUVAS E/OU UNIDADE.
- 15 - PRECISAR DO ESTILO DE TELHAS CONTRA CHUVAS E/OU UNIDADE.
- 16 - PRECISAR DO ESTILO DE TELHAS CONTRA CHUVAS E/OU UNIDADE.
- 17 - PRECISAR DO ESTILO DE TELHAS CONTRA CHUVAS E/OU UNIDADE.
- 18 - PRECISAR DO ESTILO DE TELHAS CONTRA CHUVAS E/OU UNIDADE.
- 19 - PRECISAR DO ESTILO DE TELHAS CONTRA CHUVAS E/OU UNIDADE.
- 20 - PRECISAR DO ESTILO DE TELHAS CONTRA CHUVAS E/OU UNIDADE.
- 21 - PRECISAR DO ESTILO DE TELHAS CONTRA CHUVAS E/OU UNIDADE.
- 22 - PRECISAR DO ESTILO DE TELHAS CONTRA CHUVAS E/OU UNIDADE.
- 23 - PRECISAR DO ESTILO DE TELHAS CONTRA CHUVAS E/OU UNIDADE.
- 24 - PRECISAR DO ESTILO DE TELHAS CONTRA CHUVAS E/OU UNIDADE.
- 25 - PRECISAR DO ESTILO DE TELHAS CONTRA CHUVAS E/OU UNIDADE.
- 26 - PRECISAR DO ESTILO DE TELHAS CONTRA CHUVAS E/OU UNIDADE.
- 27 - PRECISAR DO ESTILO DE TELHAS CONTRA CHUVAS E/OU UNIDADE.
- 28 - PRECISAR DO ESTILO DE TELHAS CONTRA CHUVAS E/OU UNIDADE.
- 29 - PRECISAR DO ESTILO DE TELHAS CONTRA CHUVAS E/OU UNIDADE.
- 30 - PRECISAR DO ESTILO DE TELHAS CONTRA CHUVAS E/OU UNIDADE.
- 31 - PRECISAR DO ESTILO DE TELHAS CONTRA CHUVAS E/OU UNIDADE.
- 32 - PRECISAR DO ESTILO DE TELHAS CONTRA CHUVAS E/OU UNIDADE.
- 33 - PRECISAR DO ESTILO DE TELHAS CONTRA CHUVAS E/OU UNIDADE.
- 34 - PRECISAR DO ESTILO DE TELHAS CONTRA CHUVAS E/OU UNIDADE.
- 35 - PRECISAR DO ESTILO DE TELHAS CONTRA CHUVAS E/OU UNIDADE.
- 36 - PRECISAR DO ESTILO DE TELHAS CONTRA CHUVAS E/OU UNIDADE.
- 37 - PRECISAR DO ESTILO DE TELHAS CONTRA CHUVAS E/OU UNIDADE.
- 38 - PRECISAR DO ESTILO DE TELHAS CONTRA CHUVAS E/OU UNIDADE.
- 39 - PRECISAR DO ESTILO DE TELHAS CONTRA CHUVAS E/OU UNIDADE.
- 40 - PRECISAR DO ESTILO DE TELHAS CONTRA CHUVAS E/OU UNIDADE.
- 41 - PRECISAR DO ESTILO DE TELHAS CONTRA CHUVAS E/OU UNIDADE.
- 42 - PRECISAR DO ESTILO DE TELHAS CONTRA CHUVAS E/OU UNIDADE.
- 43 - PRECISAR DO ESTILO DE TELHAS CONTRA CHUVAS E/OU UNIDADE.
- 44 - PRECISAR DO ESTILO DE TELHAS CONTRA CHUVAS E/OU UNIDADE.
- 45 - PRECISAR DO ESTILO DE TELHAS CONTRA CHUVAS E/OU UNIDADE.
- 46 - PRECISAR DO ESTILO DE TELHAS CONTRA CHUVAS E/OU UNIDADE.
- 47 - PRECISAR DO ESTILO DE TELHAS CONTRA CHUVAS E/OU UNIDADE.
- 48 - PRECISAR DO ESTILO DE TELHAS CONTRA CHUVAS E/OU UNIDADE.
- 49 - PRECISAR DO ESTILO DE TELHAS CONTRA CHUVAS E/OU UNIDADE.
- 50 - PRECISAR DO ESTILO DE TELHAS CONTRA CHUVAS E/OU UNIDADE.

N.R.	NÍVEL DE REFERÊNCIA - PLANTA	HF	ÁGUA FRIA	HO	ÁGUA QUENTE
N.R.	NÍVEL DE REFERÊNCIA - CORTE	FAM	AIR COMPRIMIDO MEDICAL	FO	OXIGÊNIO

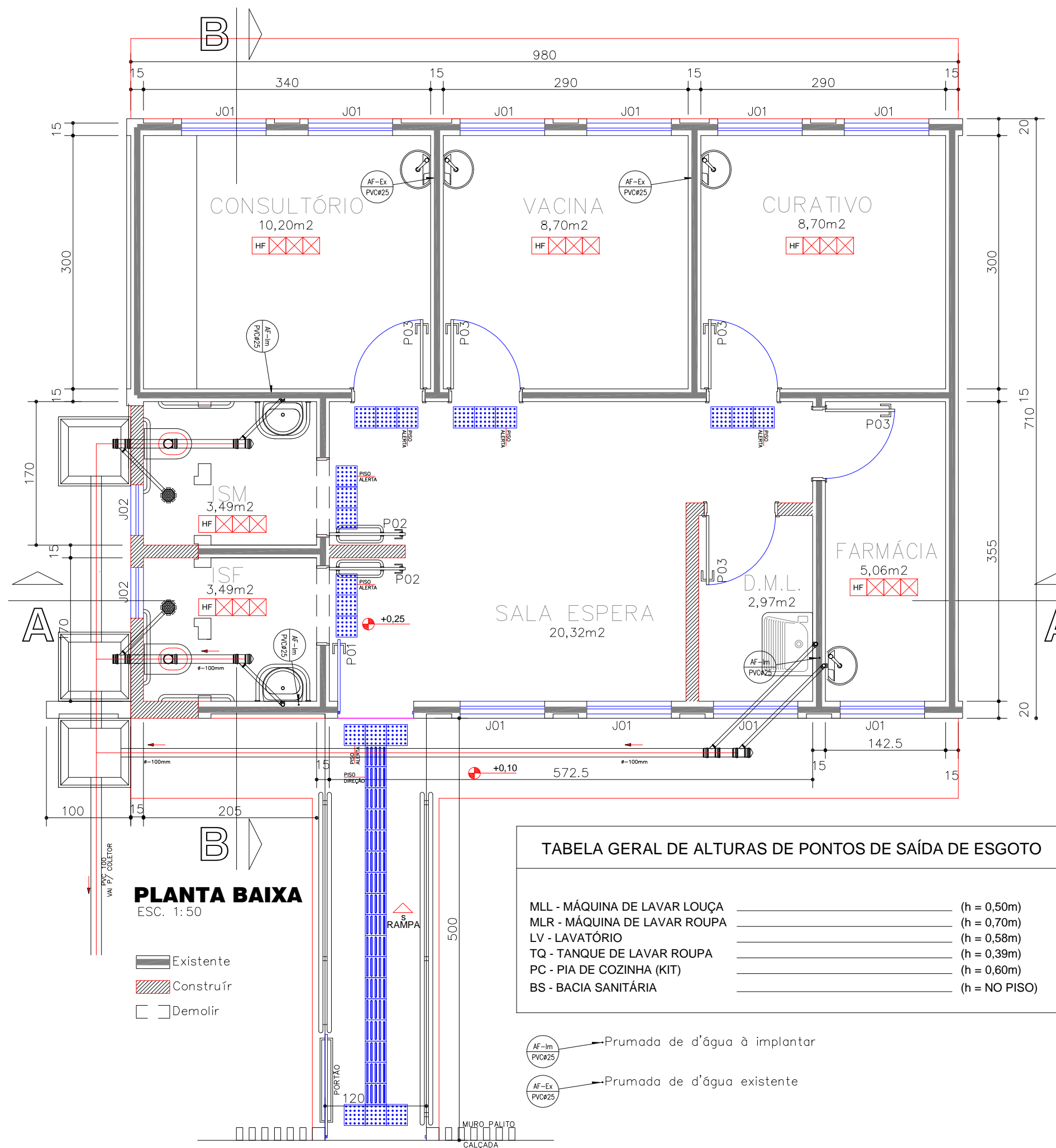
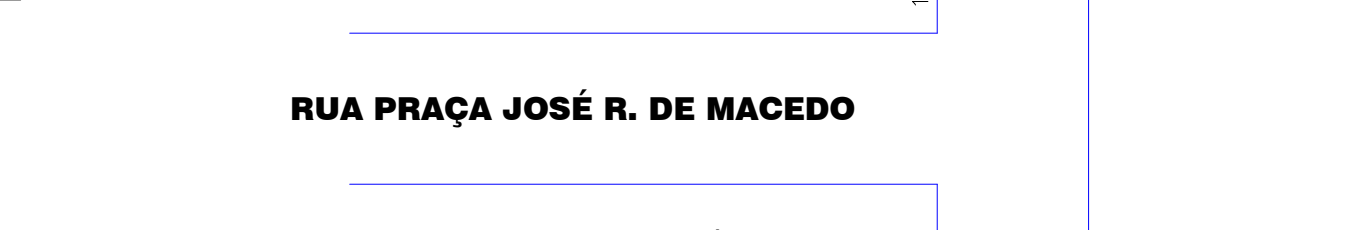
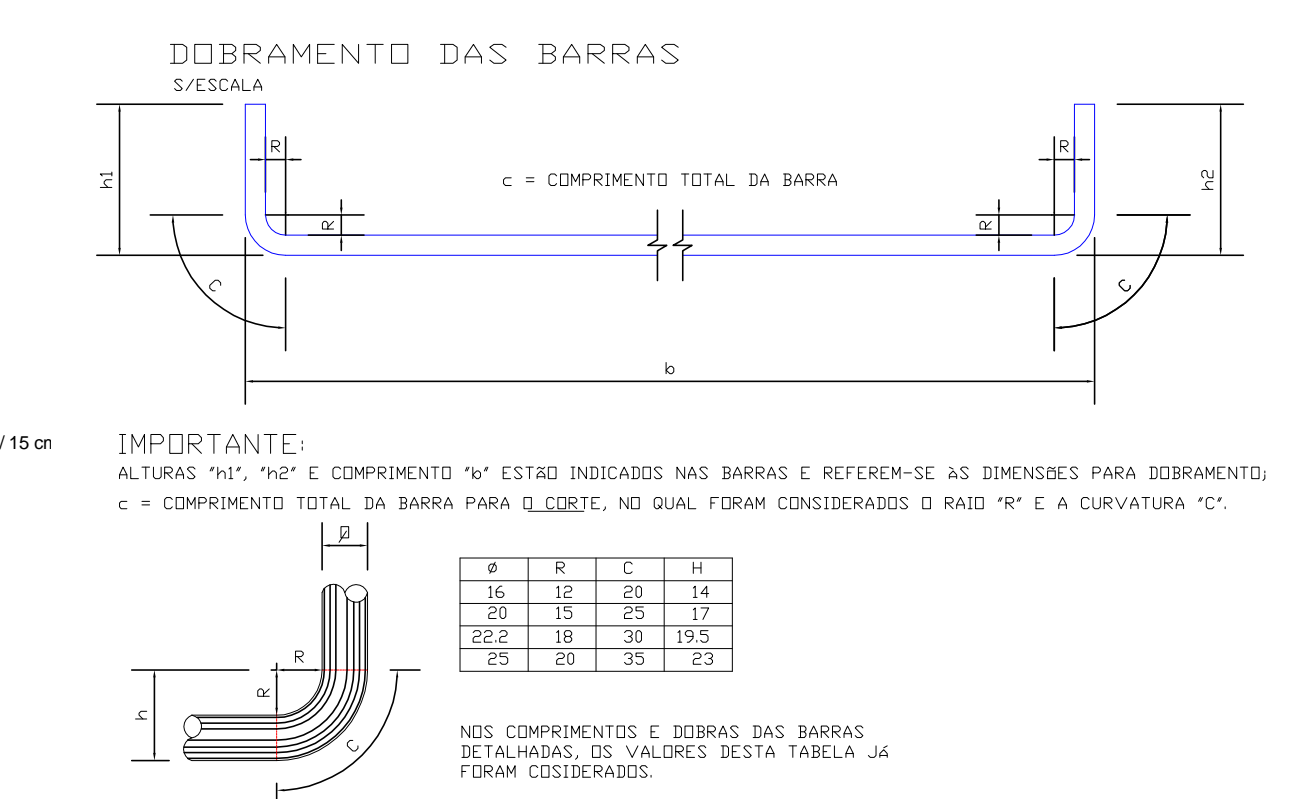
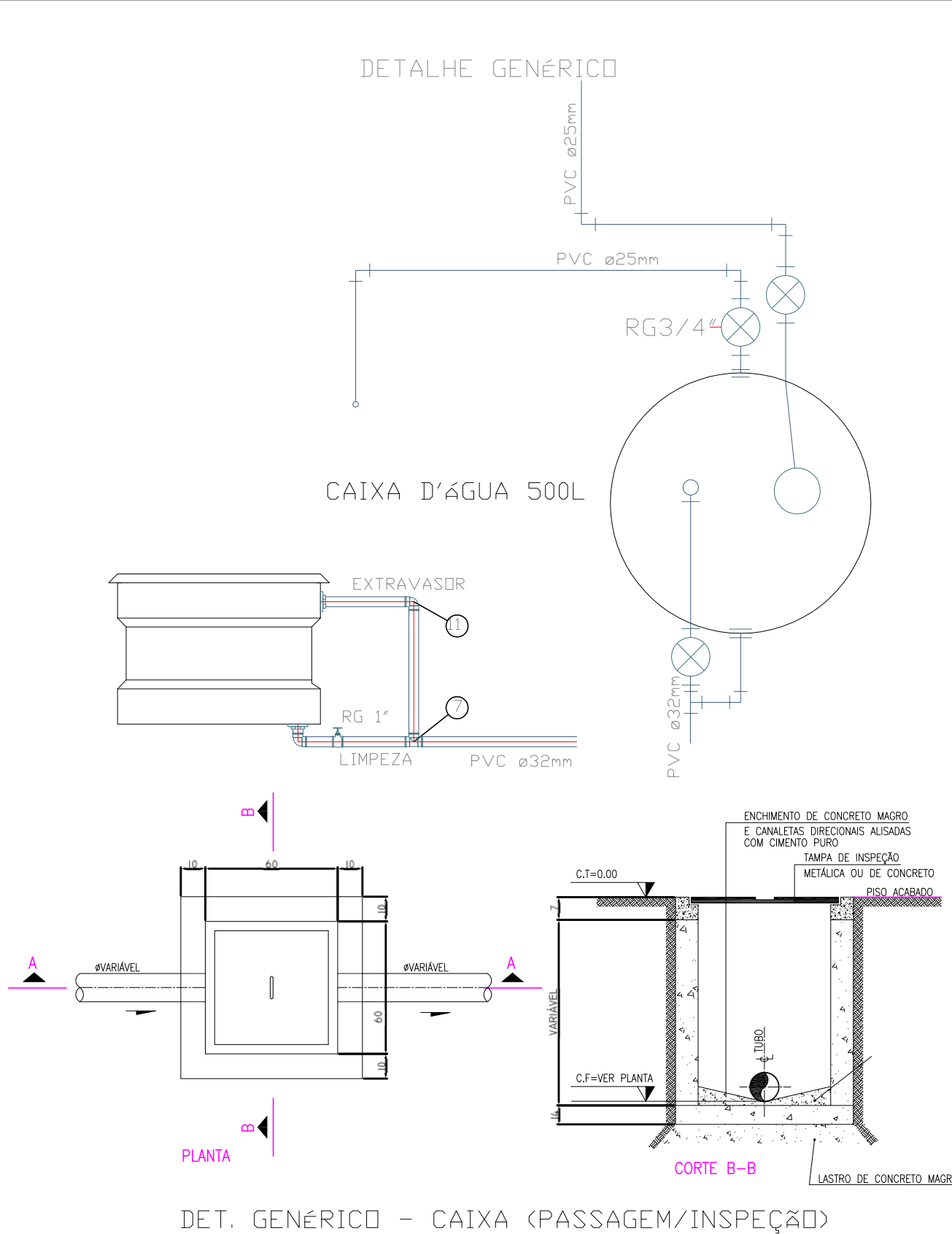
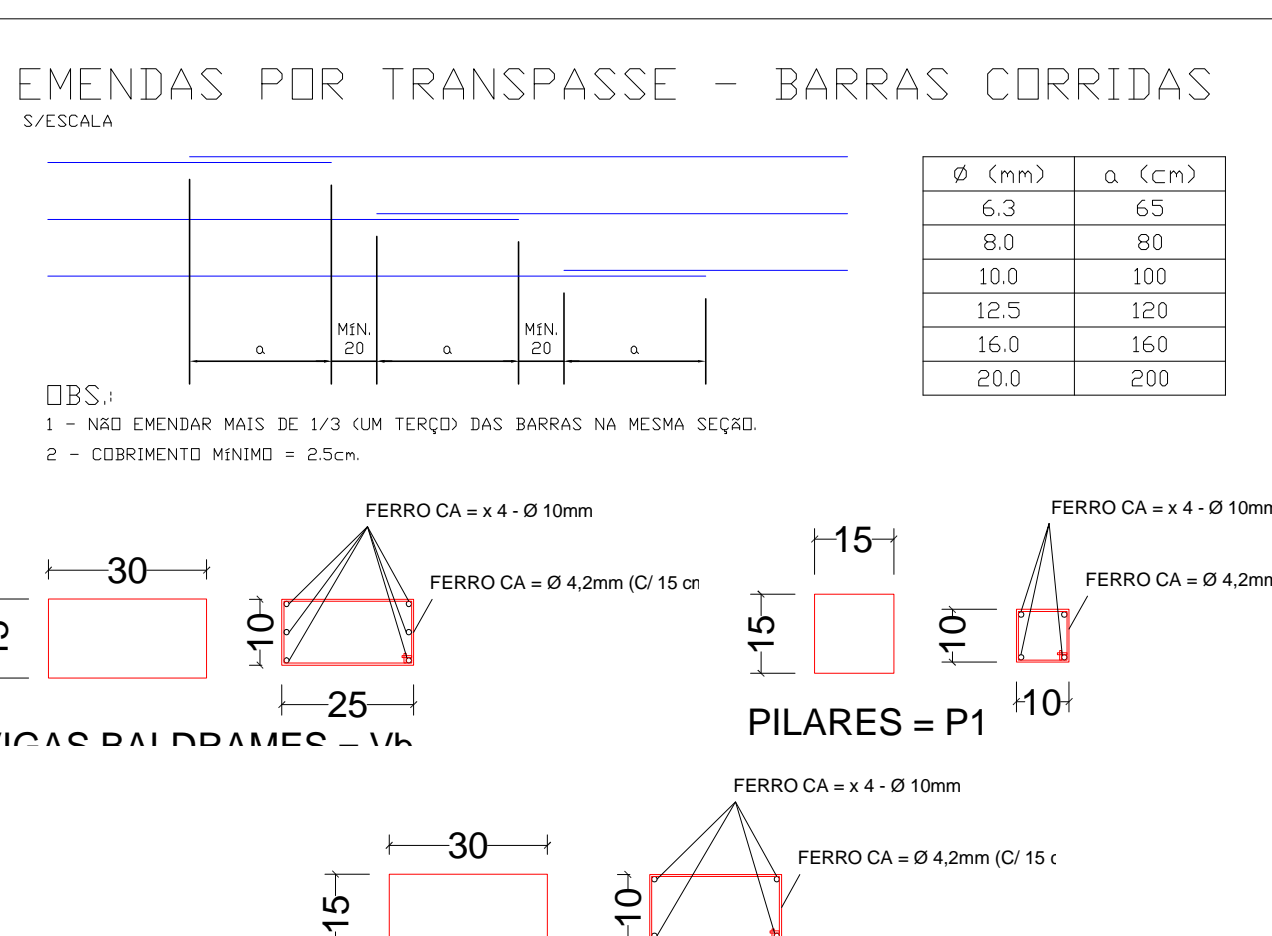
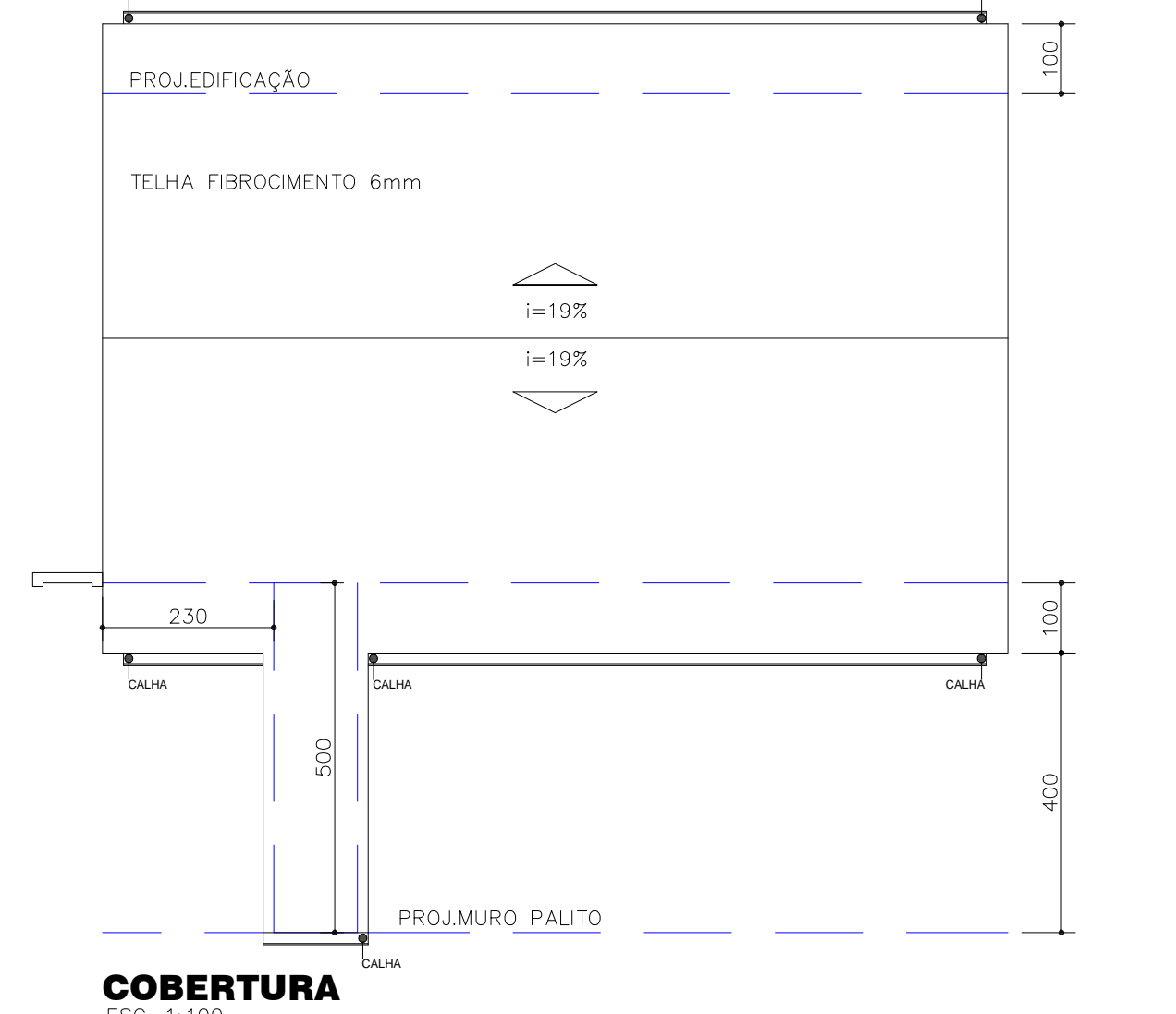


TABELA GERAL DE ALTURAS DE PONTOS DE SAÍDA DE ESGOTO

MLL - MÁQUINA DE LAVAR LOUÇA	(h = 0,50m)
MLR - MÁQUINA DE LAVAR ROUPA	(h = 0,70m)
LV - LAVATÓRIO	(h = 0,58m)
TQ - TANQUE DE LAVAR ROUPA	(h = 0,39m)
PC - PIA DE COZINHA (KIT)	(h = 0,60m)
BS - BACIA SANITÁRIA	(h = NO PISO)



PORTAS

N.º	QUANT.	LARGURA (m)	ALTURA (m)	M2 (UNITÁRIO)	OBSERVAÇÕES
P 01	01	0,90	2,30	2,07	Abri = Metal / Vidro
P 02	02	0,90	2,10	1,89	Abri = Madeira (List)
P 03	05	0,90	2,10	1,89	Abri = Madeira (List)

JANELAS

N.º	QUANT.	LARGURA (m)	ALTURA (m)	M2 (UNITÁRIO)	OBSERVAÇÕES
J 01	10	1,00	1,40	1,40	Baculante = Metal (Palaol = 0,90m)
J 02	02	0,60	0,80	0,48	Baculante = Metal (Palaol = 2,35 m)

ESTATÍSTICAS:

TÍTULO DE PROPOSTURA	ÁREA CONSTRUIDA TOTAL	ÁREA CONSTRUIDA ÚTIL	ÁREA CONSTRUIDA ÚTIL	ÁREA ÚTIL EXISTENTE	ÁREA ÚTIL ÚTIL
Mãquina nº	72,28 m²	00,00 m²	00,00 m²	00,00 m²	00,00 m²
ÁREA CONSTRUIDA EXISTENTE	00,00 m²	00,00 m²	00,00 m²	00,00 m²	00,00 m²
NÚMERO DE PAVIMENTOS	01	00	00	00	00
ÁREA CONSTRUIDA PAVIMENTO SUBSÓLO	00,00 m²	00,00 m²	00,00 m²	00,00 m²	00,00 m²
ÁREA CONSTRUIDA SOBRE TELA	00,00 m²	00,00 m²	00,00 m²	00,00 m²	00,00 m²
NÚMERO DE VAGAS DE ESTACIONAMENTO	00,00	00,00	00,00	00,00	00,00
ÁREA CONSTRUIDA EXTERNA LAZER	00,00 m²	00,00 m²	00,00 m²	00,00 m²	00,00 m²

INFRAESTRUTURA EXISTENTE:

TÍPO DE INVESTIMENTO DA RUA	Asfalto	Árvores	Calçada	Canal de concreto	Coque	Outros
REPRESENTANTE LEGAL <td>Sim</td> <td>Sim</td> <td>Sim</td> <td>Sim</td> <td>Sim</td> <td>Sim</td>	Sim	Sim	Sim	Sim	Sim	Sim
OUTRAS INFORMAÇÕES <td>Sim</td> <td>Sim</td> <td>Sim</td> <td>Sim</td> <td>Sim</td> <td>Sim</td>	Sim	Sim	Sim	Sim	Sim	Sim

PREFEITURA MUNICIPAL DE MORRETES - PARANÁ
SECRETARIA MUNICIPAL DE INFRAESTRUTURA
DIRETORIA DE ARQUITETURA E ENGENHARIA

PROPRIETÁRIO: PREFEITURA MUNICIPAL DE MORRETES

PROJETO: RUA SETE DE SETEMBRO - PORTO DE CIMA - MORRETES - PR.

RESPONSÁVEL TÉCNICO - PROJETO: ANDRÉ LUIZ ACILINI DE CAMARGO

RESPONSÁVEL TÉCNICO - EXECUÇÃO: OSMAR COSTA COLHO

DATA: 08/2016

ESCALA DO DESENHO: INDICADA

ARQUIVO: ARQ_01_02